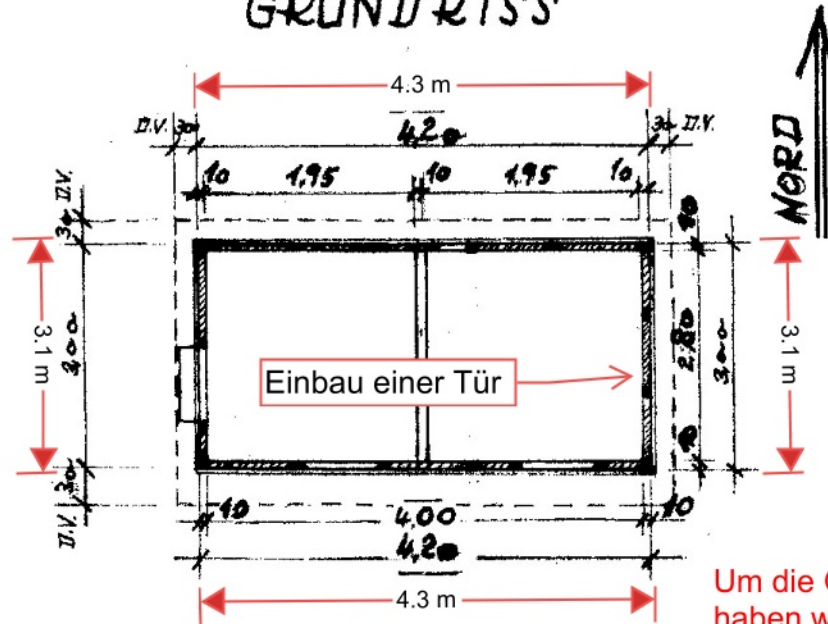
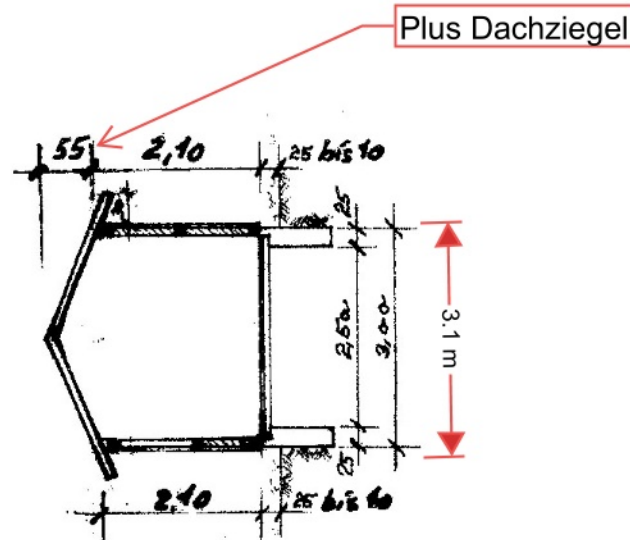


# GRUNDRISS



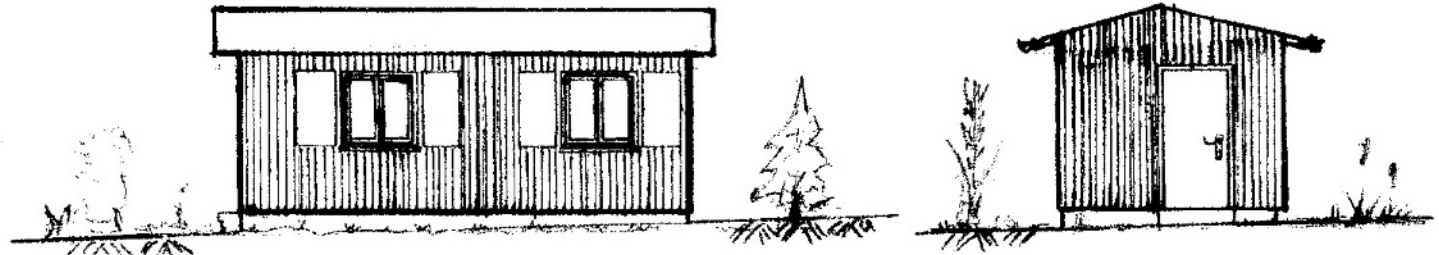
# QUERSCHNITT



Um die Geschirrhütte schön zu gestalten, haben wir eine Boden- Deckelschalung angebracht, diese trägt pro Seite 5 cm auf, siehe neue Bemaßung in Rot.

# SÜD - ANSICHT

# OST - ANSICHT



GEF: Schechingen d.14.04.04

Ergänzt: Schechingen, den 17.04.2026